

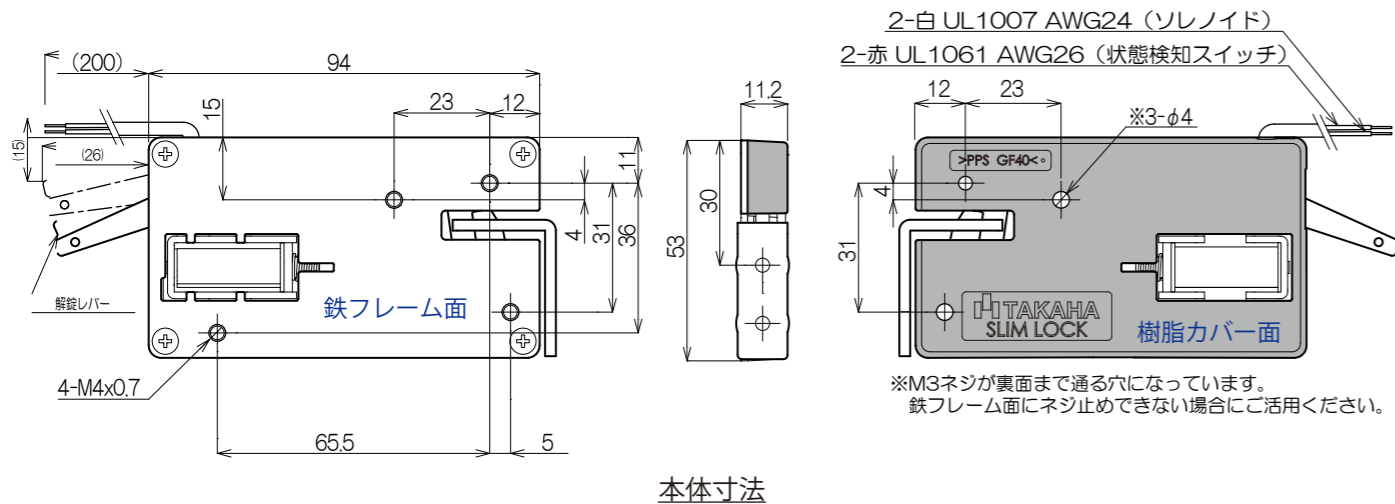
## ○製品概要

本製品は、非通電時に本体にロック金具を挿入すると施錠され、通電すると解錠される電気錠です。  
本製品にはスイッチが内蔵されており、スイッチのON/OFF 信号を利用して施錠状態の検知ができます。

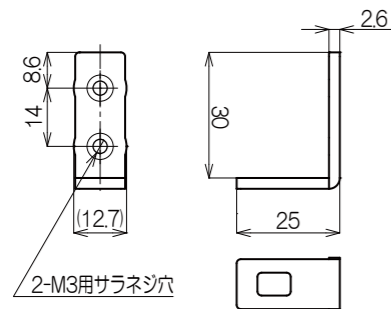
## ○安全上の注意

- ・本製品は通電率（時間定格）6%です。一度の通電時間は15秒以内にしてください。  
15秒を超えて通電を行うと製品が焼損し故障します。詳しくはP4の「通電率（時間定格）」をご参照ください。  
長時間の通電が予想される場合は、オプション品の安全基板「まもるくん」のご使用を推奨いたします。
- ・感電などの恐れがございますので、配線や取り付け作業は必ず製品に通電していない状態で行ってください。
- ・本体の取付は適切に行ってください。不適切な取付は正常な動作の妨げになる恐れがございます。
- ・製品の故障の原因となりますので、製品の分解や改造は行わないで下さい。
- ・極端な温度や湿度、振動などがある環境では動作に予期せぬ影響を与える可能性があるため、そのような環境でのご使用は避けてください。

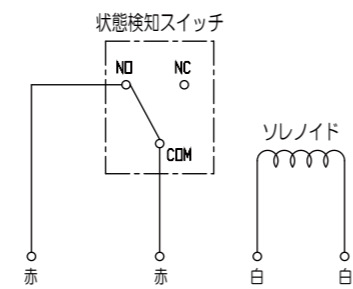
## ○製品寸法



本体寸法



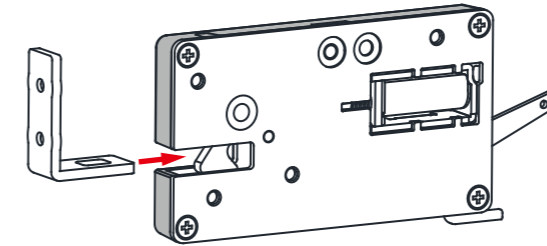
ロック金具寸法



施錠時回路図

## ○ご使用方法

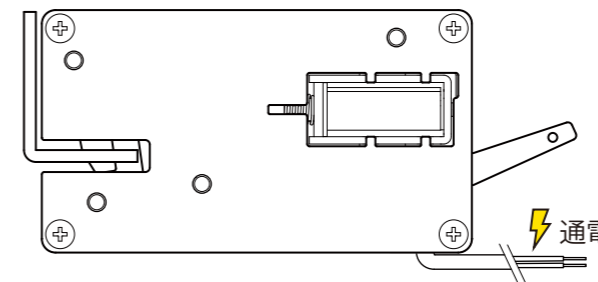
### 1. 施錠



製品本体に通電していない状態で、  
ロック金具を挿入すると施錠されます。

製品の方向は上下逆さまどちらでもご使用できます。

### 2. 開錠



製品後方から出ているリード線（白色）に  
通電すると解錠します。

0.1秒程度の通電で解錠可能です。

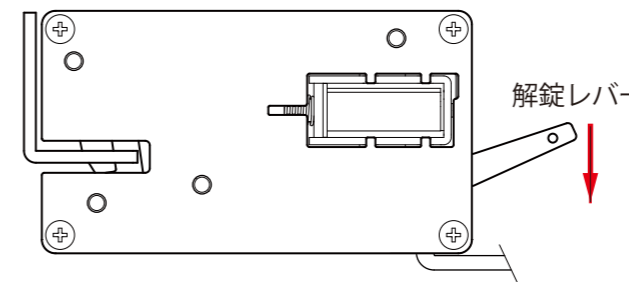


**注意**

**15秒以上通電しないで下さい。**

発熱によりコイルが焼損し故障します。  
また、5.0N（500g）以上の力でロック金具を  
引っ張った状態だと解錠できない場合があります。

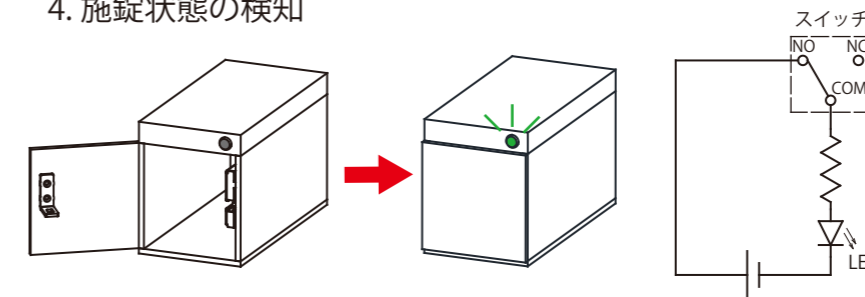
### 3. 緊急開錠



解錠レバーを矢印方向に操作すると、  
手動で解錠することが出来ます。  
レバーを操作している間は、  
通電している状態と同様の状態になります。

レバー無しタイプは、  
ソレノイドのプランジャーを  
矢印方向に操作することで手動解錠が出来ます。

### 4. 施錠状態の検知



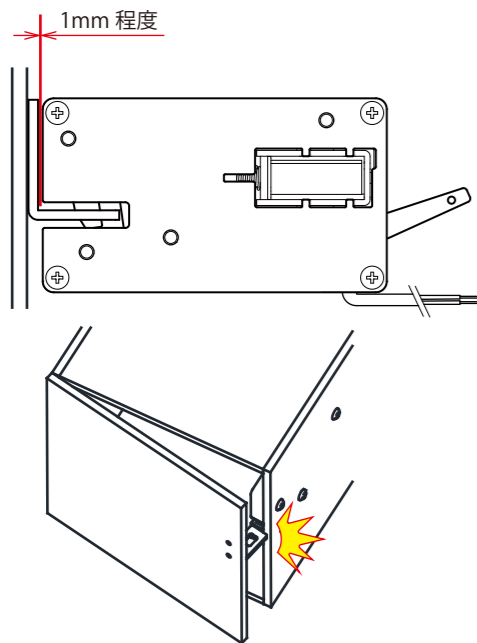
施錠するとスイッチがONになり、LEDが点灯  
施錠状態検知の使用例

配線例（施錠時）

製品後方から出ているリード線（赤色）は、  
状態検知スイッチ接続用のリード線です。  
施錠時にスイッチがONになりますので、  
施錠状態の検知にご活用ください。

## ○取り付けについて

### 1. スリムロックとロック金具の位置関係を確認

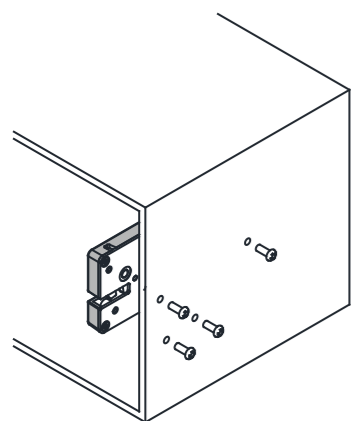


扉を閉めた際の製品本体とロック金具の隙間が、1mm 程度になるように取り付けてください。

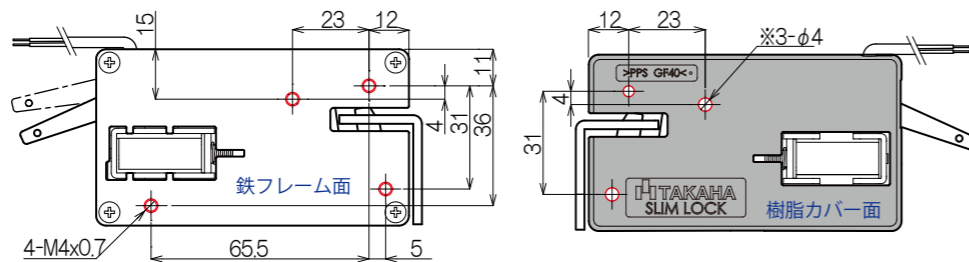
ロック金具などが取り付け相手と干渉し、扉が閉まらない場合がありますので、両面テープなどで仮組みを行い、動作に問題がないことを確認してからの穴あけ加工を推奨します。

また、ロック金具が取り付け相手と干渉する場合は、干渉箇所を逃がしを入れる、製品取付位置を見直すなどしてご対応ください。

### 2. 製品の取り付け穴を開け、製品を取り付ける



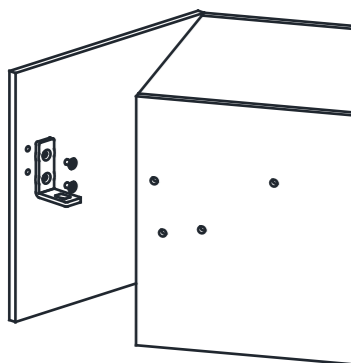
ボックスへの製品取付例



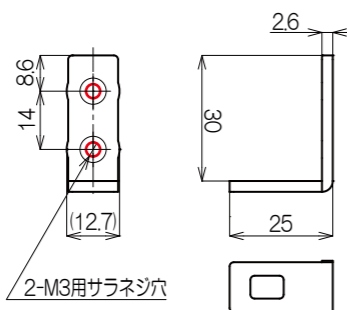
金属フレーム面には M4 タップ穴が 4ヶ所、樹脂カバー面には通し穴が 3ヶ所あります。穴あけ位置は、上図の○箇所の寸法を参照してください。

- ・鉄フレーム面の M4 タップ穴を使用する場合  
製品を取り付けたい箇所に穴 (φ4.2~4.5) を開け、本体を取り付けます。
- ・樹脂カバー面の通し穴を使用する場合  
取り付け相手側に M3 のタップ穴を開けるなどして取り付けます。

### 3. ロック金具の取り付け穴を開け、ロック金具を取り付ける



扉へのロック金具取付



扉にはロック金具を取り付ける穴を開けます。小ネジを使用する場合は M3 タップ穴、タッピングネジや木ネジの場合は、使用するネジに適した下穴を開けてください。穴あけ位置は、左図の○箇所の寸法を参照してください。

## ○製品仕様

### ・NL05101

○電気仕様 (参考値 \*使用頻度、環境により変化します) (周囲温度20℃)

定格電圧	抵抗値	電流値	消費電力	通電率 (時間定格)
DC24V	18Ω	1.3A	32W	6%

**注意** 一度の通電時間は、**15秒以内**にしてください。

○動作特性 (参考値 \*使用頻度、環境により変化します) (周囲温度20℃)

解錠に必要な最低電圧と電流 (ロック金具には負荷無)	解錠時にロック金具にかけられる最大負荷
DC15V以上 0.9A	5.0N (DC24V印加時)

本表は、本製品が最低限動作可能な条件を示していますが、なるべく定格電圧かつロック金具に負荷が掛からない状態でのご使用を推奨いたします。

### ・NL05102

○電気仕様 (参考値 \*使用頻度、環境により変化します) (周囲温度20℃)

定格電圧	抵抗値	電流値	消費電力	通電率 (時間定格)
DC12V	4.5Ω	2.6A	32W	6%

**注意** 一度の通電時間は、**15秒以内**にしてください。

○動作特性 (参考値 \*使用頻度、環境により変化します) (周囲温度20℃)

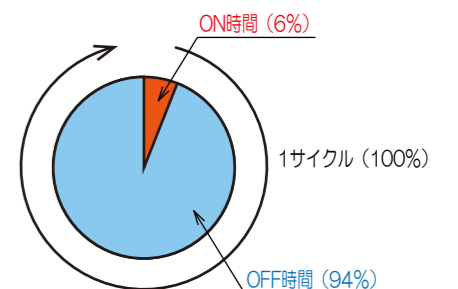
解錠に必要な最低電圧と電流 (ロック金具には負荷無)	解錠時にロック金具にかけられる最大負荷
DC8V以上 1.8A	5.0N (DC12V印加時)

本表は、本製品が最低限動作可能な条件を示していますが、なるべく定格電圧かつロック金具に負荷が掛からない状態でのご使用を推奨いたします。

## ○通電率 (時間定格)

本製品は通電するとコイルが発熱していきます。その発熱によるコイルの焼損を防止するため、通電率 (時間定格) を定めています。本製品の通電率 (時間定格) は6%です。この6%はON・OFFの合計時間 (100%) に対するON時間の割合を表しています。

ON時間を1秒とした場合は、**6% (ON) : 94% (OFF) = 1秒 : x秒** の比例式より  $x秒 = 15.6秒$  と求められるので、1秒ONした後は、OFF時間に16秒以上設けて使用します。



通電率イメージ

### タカハ機工株式会社

〒820-0111 福岡県飯塚市有安 958-9  
TEL:0948-82-3222 FAX:0948-82-2616  
<https://www.takaha.co.jp/>

