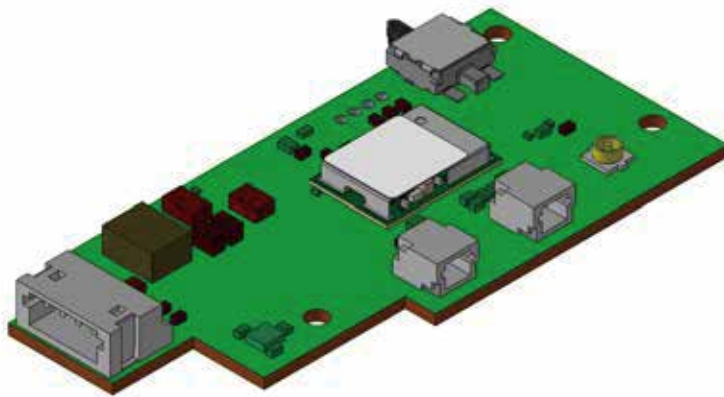


製品仕様書 (簡易版)



REV 1.0

製品名 : アプリ DE ロック基板

型式 : BADLB-01

DESIGNED BY Braveridge Co., Ltd.

※セキュアの関係上、システム開発に必要な情報につきましては秘密保持契約後にお渡しさせていただきます。

内容(目次)

1 基本仕様	3
1-1 特長	3
1-2 製品仕様	3
1-3 機能概要	3
1-3-1 施錠/解錠機能	3
1-3-2 パスワード機能	3
1-3-3 解錠パスワード紛失救済機能	3
1-3-4 Bluetooth 設定機能	4
1-3-5 デバイス名機能	4
1-3-6 DFU 機能	4
1-4 規格認証	4
2 電氣的仕様	5
2-1 定格	5
2-2 電氣的仕様	5
2-3 ブロック図	5
3 ソフトウェア仕様	6
3-1 ソフトウェア仕様	6
3-1-1 施錠/解錠機能	6
3-1-2 パスワード機能	6
3-1-3 解錠パスワード紛失救済機能	6
3-1-4 Bluetooth 設定機能	7
3-1-5 デバイス名機能	7
3-1-6 DFU 機能	7

1 基本仕様

1-1 特長

スマートフォンのアプリと連携してソレノイドを遠隔で開錠することができるアプリ DE ロック専用基板です。
通信には Bluetooth Low Energy を使用しています。

1-2 製品仕様

- ・Bluetooth モジュール : BVMCN52840CFSLR
- ・周波数レンジ : BLE:2402MHz ~ 2480MHz
- ・送信電力(端子出力) :
Bluetooth: -40dB~+8dB(ソフトウェア設定仕様による)
- ・動作電圧 : 12V または 24V
- ・DFU(OTA)実装 : あり
- ・スイッチ数 : 1 (ソレノイド動作検知用)
- ・本体サイズ : W:約 50mm × D:約 25mm × H:約 5mm
- ・本体重量 : 約 4g

1-3 機能概要

1-3-1 施錠/解錠機能

本製品はソレノイドを使用した鍵の施錠及び解錠が出来ます。
詳細は、「[3-1-1 施錠/解錠機能](#)」を参照下さい。

1-3-2 パスワード機能

本製品は、以下の 2 種類のパスワードがあります。

パスワード	説明
解錠パスワード	解錠する際に必要となるパスワード。(桁数 6 桁)
管理者パスワード	解錠パスワードを初期化する際に必要となるパスワード。(桁数 6 桁)

詳細は、「[3-1-2 パスワード機能](#)」を参照下さい。

1-3-3 解錠パスワード紛失救済機能

本製品は、解錠パスワードを紛失した場合、解錠パスワードを強制的に「000000」に書き換えることが出来ます。
詳細は、「[3-1-3 解錠パスワード紛失救済機能](#)」を参照下さい。

1-3-4 BLE 設定機能

本製品は、BLE 通信で以下の設定を変更することができます。

設定	説明
BLE 電波送信パワー	本製品が発信する BLE の電波の送信パワーを変更します。(範囲:+8~-40dBm)
BLE 電波発信間隔	本製品が発信する BLE 電波の送信間隔を変更します。(範囲:100ms~10s)

詳細は、「[3-1-4 BLE 設定機能](#)」を参照下さい。

1-3-5 デバイス名機能

本製品は、個々に対して名前が設定及び変更できます。(最大 8 文字)

詳細は、「[3-1-5 デバイス名機能](#)」を参照下さい。

1-3-6 DFU 機能

本製品内の FW は、BLE 通信を使って書き換えることができます。

詳細は、「[3-1-6 DFU 機能](#)」を参照下さい。

1-4 規格認証

本製品に使用している Bluetooth® LE モジュール(BVMCN52840CFSLR)は電波法及び Bluetooth® SIG 認証済みです。

- Bluetooth® LE 認証 : Declaration ID (D050470) / QDID (124988)
- 電波法認証 : 007-AH0207



2 電氣的仕様

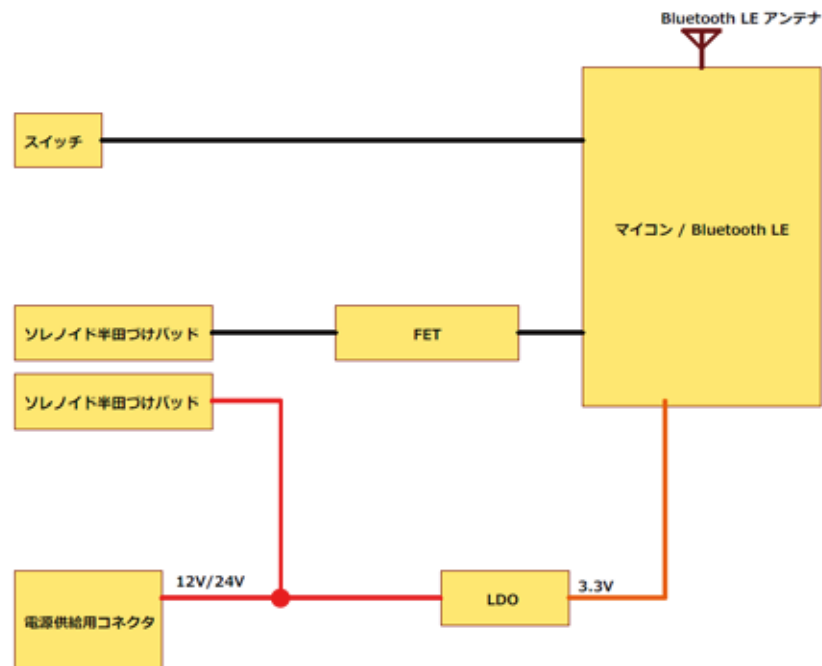
2-1 定格

項目	Min	Typ	Max	備考
使用電源・電池	4.0V		30.0V	
動作環境温度	-20℃		80℃	
保管時(非動作時)温度	-20℃		80℃	

2-2 電氣的仕様

項目	MIN	TYP	MAX	単位	備考・条件
使用電圧範囲		12 または 24		V	
LDO 出力電圧		3.3		V	
送信電力	-40		+8	dBm	ソフト設定仕様による

2-3 ブロック図



ブロック説明	備考
スイッチ	ソレノイド動作検知用スイッチ
ソレノイド半田づけパッド	ソレノイド接続用半田付け端子
電源供給用コネクタ	電源 (12V/24V) 供給用コネクタ
LDO	システム用電源 (3.3V) 供給用
FET	ソレノイド ON/OFF 制御回路
マイコン / Bluetooth LE	システム制御、Bluetooth LE 通信用 (Braveridge 製 BVMCN52840CFSLR)
Bluetooth LE アンテナ	Bluetooth LE 通信用外付けアンテナ

3 ソフトウェア仕様

3-1 ソフトウェア仕様

3-1-1 施錠/解錠機能

■ 解錠機能

解錠方法は以下の 2 種類があります。

解錠手段	機能説明
手動解錠	スマホアプリ等 BLE 通信を用いて、6 桁の解錠パスワードを入力することで解錠します。 誤った解錠パスワードを入力すると Bluetooth 切断されます。
緊急解錠	緊急解除レバーを操作することで解錠します。

■ 施錠機能

施錠方法は以下の 3 種類があります。

施錠時の動作は、解錠指示を送信する際に設定します。

解錠手段	機能説明
手動施錠	スマホアプリ等 Bluetooth 通信を用いて施錠します。
自動施錠	解錠後、約 2 秒後に自動で施錠します。
時間指定施錠	解錠後、指定した時間経過すると自動で施錠します。

3-1-2 パスワード機能

■ 解錠パスワード

解錠パスワードは、解錠する際に必要となるパスワードです。(パスワード桁数 6 桁)

また、スマホアプリ等 Bluetooth 通信を用いて、解錠パスワードを変更できます。

解錠パスワードを変更する場合、現在の解錠パスワードと新たな解錠パスワードを指定することで変更出来ます。

解錠パスワードを変更際に、誤った現在の解錠パスワードが入力された場合は無視される。

■ 管理者パスワード

管理者パスワードは、解錠パスワードを初期化する際に必要となるパスワードです。(パスワード桁数 6 桁)

また、スマホアプリ等 Bluetooth 通信を用いて、管理者パスワードを変更出来ます。

管理者パスワードを変更する場合、現在の管理者パスワードと新たな管理者パスワードを指定することで変更出来ます。

管理者パスワードを変更際に、誤った現在の管理者パスワードが入力された場合は無視されます。

3-1-3 解錠パスワード紛失救済機能

解錠パスワードを紛失した場合、解錠パスワードを強制的に「000000」に書き換えることが出来ます。

解錠パスワードを強制的に「000000」に書き換える為には、管理者パスワードが必要になります。

3-1-4 BLE 設定機能

■ BLE 電波送信パワー

本製品が発信する Bluetooth 電波の送信パワーを変更出来ます。

設定可能な Bluetooth 電波の送信パワーは以下になります。

送信パワー	電波出力	備考
強	+8 Bm	
↑	+4 Bm	
標準	0 Bm	
	-4 dBm	
	-8 dBm	
	-12 dBm	
	-16 dBm	
↓	-20 dBm	
弱	-40 dBm	

■ Bluetooth 電波発信間隔

Bluetooth 電波の送信間隔を変更出来ます。

本設定の Bluetooth 電波とは、スマホなどと接続する為に発信する Advertise 電波の事を示します。

設定可能範囲は、100ms~10.24s です。

3-1-5 デバイス名機能

本製品は、個々に対して名前が設定及び変更できます。(最大英数字 8 文字)

この名前は、Bluetooth の電波に乗せる名前で、施錠/解錠を行う製品の識別に使用できます。

3-1-6 DFU 機能

本製品は、本製品内の FW を Nordic の nRF ToolBox を使用することで書き換えることが可能です。

DFU を行う場合、Bluetooth 通信で DFU モードに移行させる必要があります。



Braveridge とその製品に関する詳しい情報は、弊社 Web サイトで御確認ください。

<https://www.braveridge.com>

* 製品故障の場合はこちらまでご連絡をお願い致します。

E-mail : support@braveridge.com (故障受付窓口)

●株式会社 Braveridge (本社)

〒819-0373 福岡県福岡市西区周船寺 3-27-2

(Tel): 092-834-5789 / (Fax): 092-807-7718

●株式会社 Braveridge 糸島工場

〒819-1122 福岡県糸島市東 1999-19